



# (12) 发明专利

(10) 授权公告号 CN 110596289 B

(45) 授权公告日 2024. 03. 22

(21) 申请号 201910997555.0

(22) 申请日 2019.10.17

(65) 同一申请的已公布的文献号  
申请公布号 CN 110596289 A

(43) 申请公布日 2019.12.20

(73) 专利权人 钢研纳克检测技术股份有限公司  
地址 100081 北京市海淀区高粱桥斜街13号

(72) 发明人 李瑞超 孟祥娥 郭文韬 王雷  
胡少成 姜威 南原 岳城

(74) 专利代理机构 北京中安信知识产权代理有限公司 11248  
专利代理师 张小娟

(51) Int. Cl.

G01N 30/54 (2006.01)

(56) 对比文件

CN 102095824 A, 2011.06.15

CN 108645943 A, 2018.10.12

CN 201903535 U, 2011.07.20

CN 204330700 U, 2015.05.13

CN 206505053 U, 2017.09.19

CN 211348084 U, 2020.08.25

US 2003037592 A1, 2003.02.27

审查员 罗海蔚

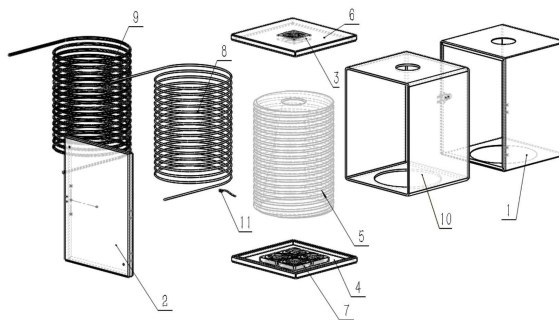
权利要求书1页 说明书3页 附图1页

(54) 发明名称

一种可快速升降温的色谱柱装置

(57) 摘要

本发明公开了一种可快速升降温的色谱柱装置,它包括保温箱(1)、前门(2)、加热隔离套(10)、色谱柱加热线(9)、色谱柱(8)、耐热支撑体(5);其中:所述保温箱(1)为立方体形,具有可开合的前门(2);所述加热隔离套(10)可拆卸的贴附于保温箱(1)内表面,加热隔离套(10)内部设置有耐热支撑体(5),耐热支撑体(5)的顶部和底部设置有风扇,对色谱柱(8)进行降温;所述的色谱柱(8)螺旋式缠绕于耐热支撑体(5)外,所述的色谱柱加热线(9)螺旋形缠绕于色谱柱(8)外,对色谱柱进行升温。本发明可实现色谱柱的均匀快速升温与降温,适用于快速检测的气相色谱仪器中。



1. 一种可快速升降温的色谱柱装置,用于螺旋管形的色谱柱,其特征在于,它包括保温箱(1)、前门(2)、加热隔离套(10)、色谱柱加热线(9)、色谱柱(8)、耐热支撑体(5);其中:所述保温箱(1)为立方体形,具有可开合的前门(2);所述加热隔离套(10)可拆卸的贴附于保温箱(1)内表面,加热隔离套(10)内部设置有耐热支撑体(5),耐热支撑体(5)的顶部和底部设置有风扇,对色谱柱(8)进行降温;所述的色谱柱(8)螺旋式缠绕于耐热支撑体(5)外,所述的色谱柱加热线(9)螺旋形缠绕于色谱柱(8)外,对色谱柱进行升温;

所述色谱柱(8)通过保温箱(1)上的孔道固定于保温箱(1)上,色谱柱(8)螺旋的轴线呈上下布置;

耐热支撑体(5)的顶部和底部设置分别设置有固定风扇用的顶盖(6)和底托(4);

所述的加热隔离套(10)采用玻璃纤维材料作为温度绝缘体;

所述的色谱柱(8)采用石英材质的毛细管柱;

所述的耐热支撑体(5)采用陶瓷材质;

所述的色谱柱加热线(9)的外径为 $\varphi 0.8\text{mm} \sim \varphi 1.0\text{mm}$ ,总长度为 $40\text{m} \sim 42\text{m}$ ;

所述的耐热支撑体(5)置于加热隔离套的上下表面之间,耐热支撑体(5)由内外套叠的圆柱形和圆锥形构成,外部的圆柱形的尺寸为: $\varphi 260\text{mm} \pm 10\text{mm} \times 360\text{mm} \pm 10\text{mm}$ ,内部的圆锥形下底边与所述圆柱形接触;

所述的顶盖(6)内设置有一个第一风扇(3),对色谱柱(8)进行常规降温;

所述的底托(4)内设置有二至四个第二风扇(7),对色谱柱(8)进行快速降温。

2. 根据权利要求1所述的装置,其特征在于,所述色谱柱(8)入口的外表面有高温胶固定的温度传感器(11)。

3. 根据权利要求2所述的装置,其特征在于,所述的温度传感器(11)采用铂电阻测温元件。

## 一种可快速升降温的色谱柱装置

### 技术领域

[0001] 本发明属于分析仪器技术领域,具体涉及一种用于色谱分析仪的可快速升降温的色谱柱装置。

### 背景技术

[0002] 国内色谱柱快速升温的装置多采用直热式的快速升温方式,在升温速率较高时,色谱柱局部温度不均匀的问题比较严重,同时缺少降温装置,色谱柱很难快速的降到初始温度,很难实现多次快速的样品检测,其检测精度、重复性均很难保证。

### 发明内容

[0003] 本发明的目的在于,提供一种可快速升降温的色谱柱装置,可以实现色谱柱的快速升温 and 快速降温,满足多次快速检测对精度及重复性的要求。

[0004] 为实现上述目的,本发明提供的技术方案如下:

[0005] 一种可快速升降温的色谱柱装置,用于螺旋管形的色谱柱,它包括保温箱1、前门2、加热隔离套10、色谱柱加热线9、色谱柱8、耐热支撑体5;其中:所述保温箱1为立方体形,具有可开合的前门2;所述加热隔离套10可拆卸的贴附于保温箱1内表面,加热隔离套10内部设置有耐热支撑体5,耐热支撑体5的顶部和底部设置有风扇,对色谱柱进行降温;所述的色谱柱8螺旋式缠绕于耐热支撑体5外,所述的色谱柱加热线9螺旋形缠绕于色谱柱8外,对色谱柱进行升温。

[0006] 色谱柱8通过保温箱1上的孔道固定于保温箱1上,色谱柱8螺旋的轴线呈上下布置。

[0007] 色谱柱8入口的外表面有高温胶固定的温度传感器11。

[0008] 耐热支撑体5的顶部和底部设置分别设置有固定风扇用的顶盖6和底托4。

[0009] 该装置的各个部件采用以下不同材质制备:

[0010] 所述的加热隔离套10采用玻璃纤维材料作为温度绝缘体;

[0011] 所述的色谱柱8为采用石英材质的毛细管柱;

[0012] 所述的耐热支撑体5采用陶瓷材质。

[0013] 色谱柱加热线9的外径为 $\phi 0.8\text{mm} \sim \phi 1.0\text{mm}$ ,总长度为40m~42m。

[0014] 耐热支撑体5置于加热隔离套的上下表面之间,耐热支撑体5由内外套叠的圆柱形和圆锥形构成,外部的圆柱形的尺寸为: $\phi 260\text{mm} \pm 10\text{mm} \times 360\text{mm} \pm 10\text{mm}$ ,内部的圆锥形下底边与所述圆柱体接触。

[0015] 顶盖6内设置有一个第一风扇3,对色谱柱8进行常规降温。

[0016] 底托4内设置有二至四个第二风扇7,对色谱柱8进行快速降温。

[0017] 温度传感器11采用铂电阻测温元件。

[0018] 本发明的有益效果在于:

[0019] 本发明弥补了现有色谱柱加热技术的不足,提供一种小型化、模块化、快速升降

温、高效率的可快速升降温的色谱柱装置。与现有技术相比,本发明的色谱柱加热线采用螺旋形布置,使得加热更均匀;耐热支撑体采用陶瓷制备,且耐热支撑体内部的圆锥体得到的锥形风道,使得散热效率更高。本发明对分析仪器的未来发展,特别是便携式小型分析仪器的色谱柱加热系统设计,具有极高的参考价值。

### 附图说明

[0020] 图1为本发明的可快速升降温的色谱柱装置的分解示意图。

[0021] 附图标记

[0022] 1—保温箱

[0023] 2—前门

[0024] 3—第一风扇

[0025] 4—底托

[0026] 5—耐热支撑体

[0027] 6—顶盖

[0028] 7—第二风扇

[0029] 8—色谱柱

[0030] 9—色谱柱加热线

[0031] 10—加热隔离套

[0032] 11—温度传感器

### 具体实施方式

[0033] 本发明的一种可快速升降温的色谱柱装置如图1所示,它包括:保温箱1、前门2、顶盖6、底托4、加热隔离套10、色谱柱加热线9、色谱柱8、耐热支撑体5,加热隔离套10贴附于保温箱1内,色谱柱加热线9螺旋形缠绕于色谱柱8外,色谱柱8螺旋型缠绕于耐热支撑体5外,并通过保温箱1内固定柱和固定片(固定柱和固定片图中未标)固定于保温箱1,保温箱1内设置有温度传感器11。

[0034] 加热隔离套10采用玻璃纤维材料作为温度绝缘体。

[0035] 色谱柱8为采用石英材质的毛细管柱。

[0036] 耐热支撑体5采用陶瓷材质,绝缘、隔热,且热膨胀系数极小,对色谱柱影响极低。

[0037] 本发明所述的耐热支撑体5外面为圆柱形,其物理尺寸: $\phi 260\text{mm} \times 360\text{mm}$ ,耐热支撑体5内面为圆锥形。

[0038] 顶盖6内设置有1个第一风扇3,用于降温。底托4内设置有4个第二风扇7,用于快速降温。

[0039] 温度传感器11采用铂电阻测温元件,用于对色谱柱8的温度实时测量。

[0040] 色谱柱加热线9螺旋缠绕在色谱柱8上,所述的色谱柱加热线9为圆柱形,物理尺寸外部直径为 $\phi 0.8\text{mm} \sim \phi 1.0\text{mm}$ ,总长度为40m~42m。色谱柱8螺旋缠绕于耐热支撑体5外,所述的加热隔离套10贴附于保温箱11内表面,所述的耐热支撑体5采用陶瓷材质,外形为圆柱形,物理尺寸直径为 $\phi 260\text{mm}$ ,高度为360mm。所述的色谱柱加热线9通过孔道固定于前

门2,所述的温度传感器11通过高温胶固定于色谱柱8外表面,可以对色谱柱8的温度进行实时测量。所述的顶盖6与底托4均设置有风扇,用于色谱柱8快速降温,缩短色谱分析周期。

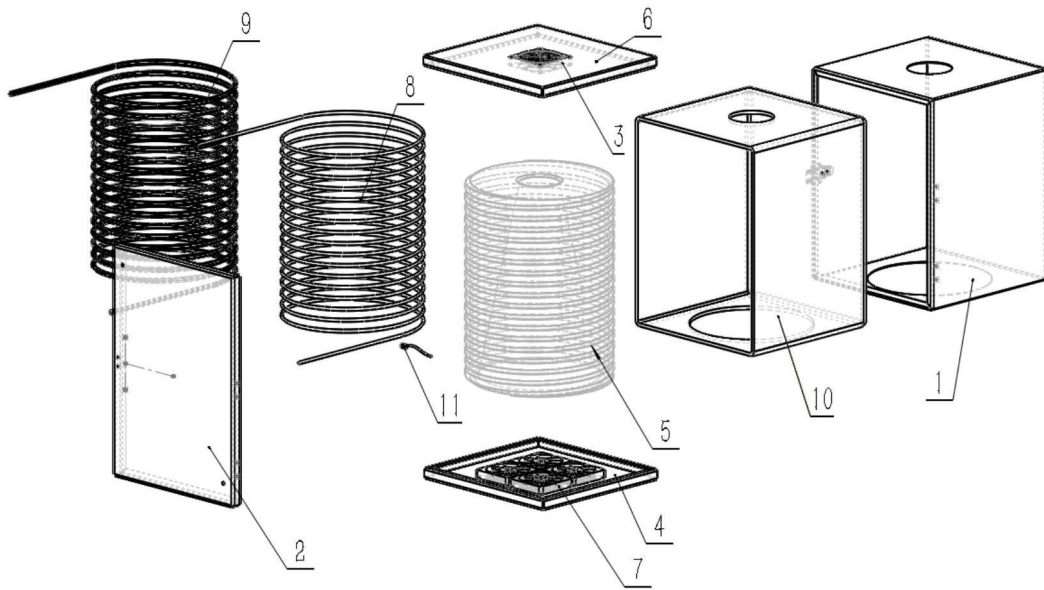


图1